



АКЦИОНЕРНОЕ ОБЩЕСТВО  
"Завод ЭЛЕТЕХ"

440003, Российская Федерация,  
г. Пенза, ул. Терновского, 19А,  
тел./факс: (841-2) 93-06-06  
E-mail: [info@eletex-penza.ru](mailto:info@eletex-penza.ru)



Сделано в России

**ПАСПОРТ**  
на  
**Кронштейн КР-3.1**

Артикулы:  
1030400033 "Кронштейн" КР-3.1 ф48x425, бел.  
(до 30 кг, крепление болт/лента)

*Предприятие-изготовитель оставляет за собой право вносить в конструкцию изделия изменения, не ухудшающие его технические данные*

### **1. Общие сведения**

- 1.1 Изделие изготовлено в соответствии с конструкторской документацией.
  - 1.2 Кронштейн предназначен для установки консольных уличных светильников.
  - 1.3 Кронштейны крепятся с помощью стальной монтажной ленты или на вертикально несущие поверхности с помощью анкерных болтов.
- Возможна установка кронштейна на опоры стальные, деревянные, бетонные, плоские поверхности.
- 1.4 Конструкция кронштейна позволяет регулировать угол установки светильника к горизонтальной плоскости от 0 градусов до 90 градусов с шагом 15 градусов, что обеспечивает повышенное удобство эксплуатации.

### **2. Основные технические характеристики**

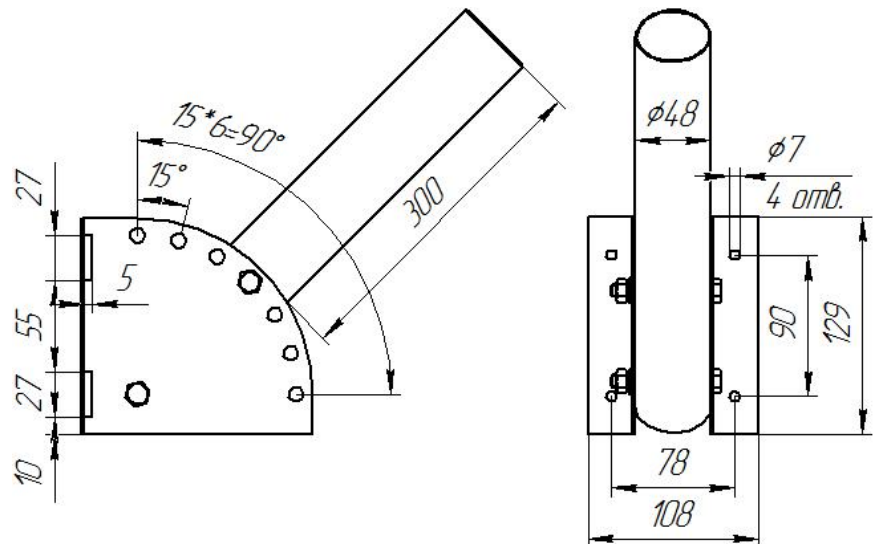
Внешний вид, габаритные, присоединительные размеры представлены на рисунке 1.

- 2.1 Максимальные габаритные размеры - ДхШхВ – 430x108x129 мм
- 2.2 Покрытие – краска порошковая, атмосферостойкая.
- 2.3 Цвет: белый
- 2.4 Допустимая нагрузка на кронштейн – до 30 кг
- 2.5 Материал - сталь
- 2.6 Внешний диаметр трубы – 48 мм
- 2.7 Вес кронштейна – 1,250 кг

### **3. Комплектность**

- 3.1 Кронштейн:
  - труба – 1шт;
  - стенка левая – 1шт;
  - стенка правая – 1шт;
  - болт М8х65 – 2шт;
  - гайка М8 – 2шт;
  - шайба гровер  $\varnothing 8$ мм -2шт;
  - шайба плоская  $\varnothing 8$ мм -2шт.

### 3.2 Паспорт



**Рисунок 1**

### **4. Инструкция по монтажу и подготовке к работе**

- 4.1 Распаковать кронштейн, проверить комплектность. Произвести сборку кронштейна, согласно прилагаемой схемы сборки, выставив требуемый угол возвышения трубы кронштейна.
- 4.2 Закрепить кронштейн на опорной поверхности с помощью анкерных болтов или монтажной ленты (в комплект не входят). Допустимый вес нагрузки, заявленный заводом-производителем, указан с учётом прочного крепления кронштейна к установочной поверхности на все штатные крепёжные отверстия

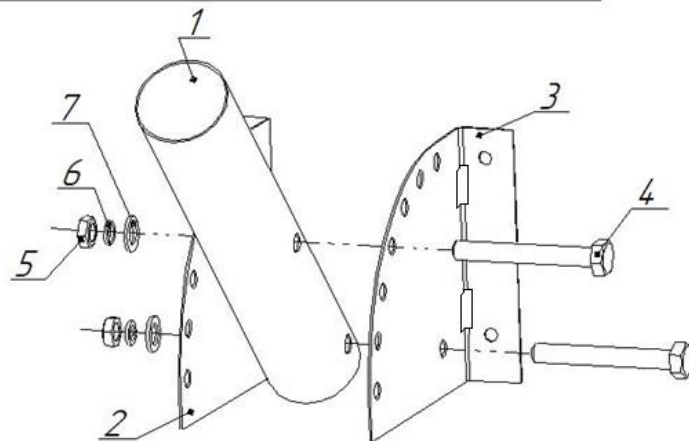
4.3 Пропустить сетевой провод для подключения питания к светильнику внутри трубы диаметром 48 мм.

4.4 Произвести установку и коммутацию осветительного прибора, используя крепежный набор из комплекта светильника.

4.5 Монтаж осветительных приборов должен осуществляться специально обученными и подготовленными специалистами, имеющие допуск и разрешение на электромонтажные работы и работы на высоте.

4.6 В случае повреждения лакокрасочного покрытия при транспортировании или монтаже его необходимо восстановить для исключения коррозии.

### Схема сборки кронштейна КР - 3.1



- |                           |                                    |
|---------------------------|------------------------------------|
| 1 - Труба - 1 шт.         | 5 - Гайка М8 - 2 шт.               |
| 2 - Стенка левая - 1 шт.  | 6 - Шайба гровер $\phi 8$ - 2 шт.  |
| 3 - Стенка правая - 1 шт. | 7 - Шайба плоская $\phi 8$ - 2 шт. |
| 4 - Болт М8х65 - 2 шт.    |                                    |

## 5. Сведения об утилизации

Кронштейн не содержит дорогостоящих и токсичных материалов и утилизируется обычным способом.

## 6. Хранение и транспортирование

6.1 Допускается хранить кронштейны в любом не отапливаемом помещении.

6.2 Хранить в заводской упаковке в горизонтальном положении, уложенными в штабеля, обеспечивая сохранность защитного покрытия кронштейнов.

6.3 Во время транспортирования не допускаются механические повреждения изделий и их упаковки. Необходимо избегать воздействия на кронштейны агрессивных химических веществ.

## 7. Гарантийные обязательства

7.1 Изготовитель гарантирует нормальную работу изделия при соблюдении потребителем условий хранения, транспортирования, монтажа и эксплуатации.

7.2 Хранение изделий в предмонтажный период при повышенной влажности в упаковке не допускается.

7.3 Изготовитель гарантирует замену вышедшей из строя продукции по вине изготовителя в течение 12 месяцев с момента установки/ввода в эксплуатацию при условии отсутствия механических повреждений.

7.4 Изделие не подлежит обязательной сертификации и декларированию

Дата изготовления ЯНВ 2022г

Штамп ОТК \_\_\_\_\_